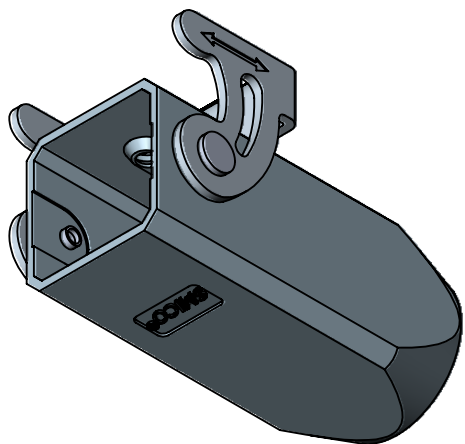
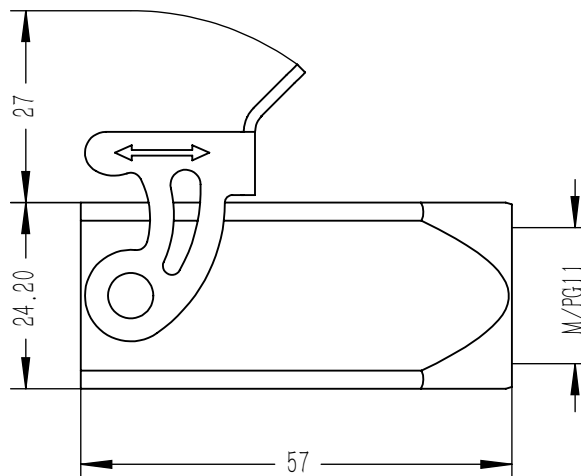
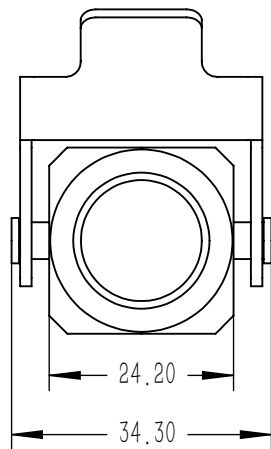


A

B



零件代号

借(通)用件登记

旧底图总号

底图总号

签字

日期

									浙江思美克 电气科技有限公司	
									S0-H3A-DJK-1L	
标记	处数	分区	更改文件号	签名	年月日	阶段标记		质量	比例	
设计			标准化						1:1	
校核			工艺							
主管设计			审核							
			批准			共张	第张	版本	替代	

1

2

3

4

5

6

A

B

C

D