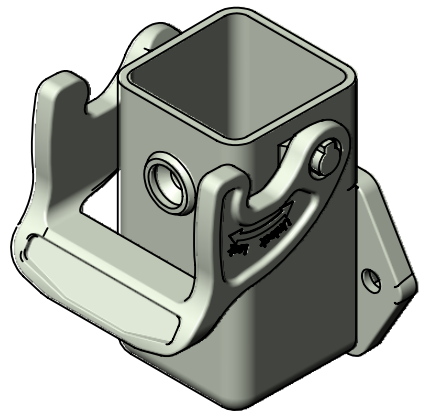


零件代号
借(通)用件登记
旧底图总号
底图总号
签字
日期



面板开孔图

						浙江思美克 电气科技有限公司		
标记	处数	分区	更改文件号	签名	年月日	阶段标记	质量	比例
设计			标准化					1:1
校核			工艺					
主管设计			审核					
			批准			共张第张	版本	替代